

14 a 16 de Agosto
Centro de Exposições São Paulo Expo

**CONSTRU
METAL**
2019

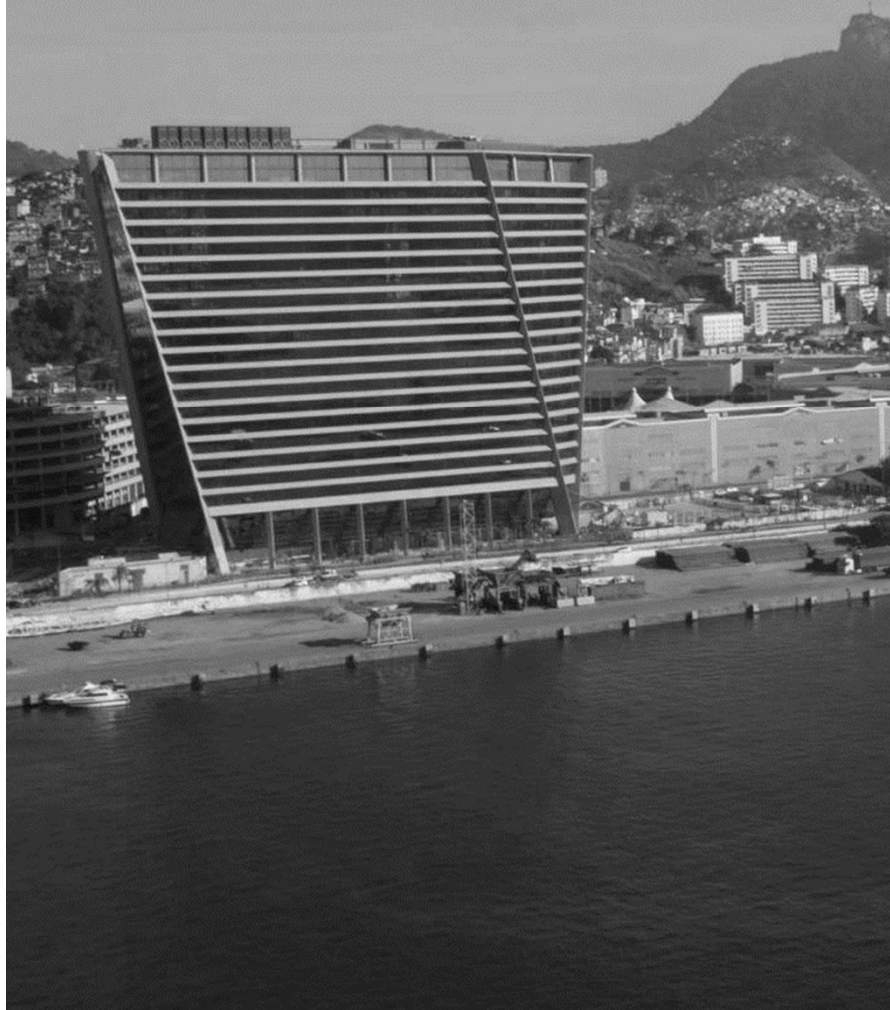


AQWA Corporate


AQWA
CORPORATE



2012 PROJETO + de 50 projetistas



2017 CONSTRUÇÃO + de 5000 pessoas

Imagem © Tishman Speyer

Empreendimento
Arquitetura
Engenharia
Construtora

Blockwork / Drywall
Foundations
Services Engineers
Mechanical Engineers
Fire
BIM
BMS
Facade Consultant
PE Skylobby Façade
Stone
Landscape Architects
Collaborating Landscape Arch
Waterproofing
Specialist Lighting
Collaborating Specialist Lighting
LEED + Env Analysis
Acoustics
Accessibility
Facade Access
Signage

Structural Steelwork
Structural Concrete Works
Foundations [Concrete]
Facade Cladding
Internal Wall Linings
Services HVAC
Services Electrical / Public Health
Services BMS
Glass Balustrade, Reception Desk
Lift Car Interiors
Stone
Stone Feature Walls
Stone Floor Finishes
Stone Benches
Drywall / Studwork / Ceilings
Tubular Ceilings
WC Fitout
Sanitaryware
Brassware
Lighting Luminaires

Tishman Speyer
Foster + Partners | colaboração RAF Arquitetura
JKMF | colaboração CODEME
HTB Engenharia e Construção

ADDOR
Consultrix / Geofix
MHA
TEKNIKA
MHA / Shaft
ENGworks
Bosco & Associados
AJLP Surface Design Group
ITEFAL / KP Engenharia
DGG Assessoria Ltda
Pamela Burton & Company
Sergio Santana
PROASSP
ARUP
Studio IX
CTE
Acustica & Sonica
Rogerio Romeiro
Gondomatic
UND

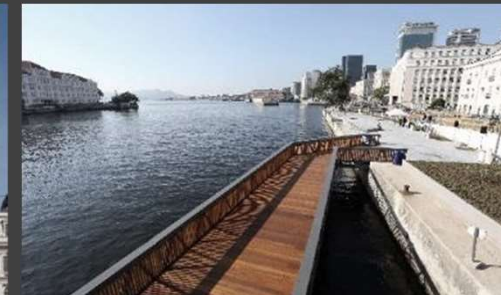
CODEME Engenharia
SERVOBRAS
GEOFIX
ITEFAL
ITEFAL / ARQTEC / Vetrino / Montinox
Star Center
TEMON
SMART
Latão Arte
ARTLIFT
Restaura 10 / Projefix
Brasigran / Tracomal / Magbam
Brasigran / Tracomal / Magbam / Levantina
Projefix / Brasigran
BRAGIPS
Hunter Douglas / ISAR / ARQTEC
Heloyne / Granicut
DURAVIT
HANSGROHE
Lumini

Contexto Urbano

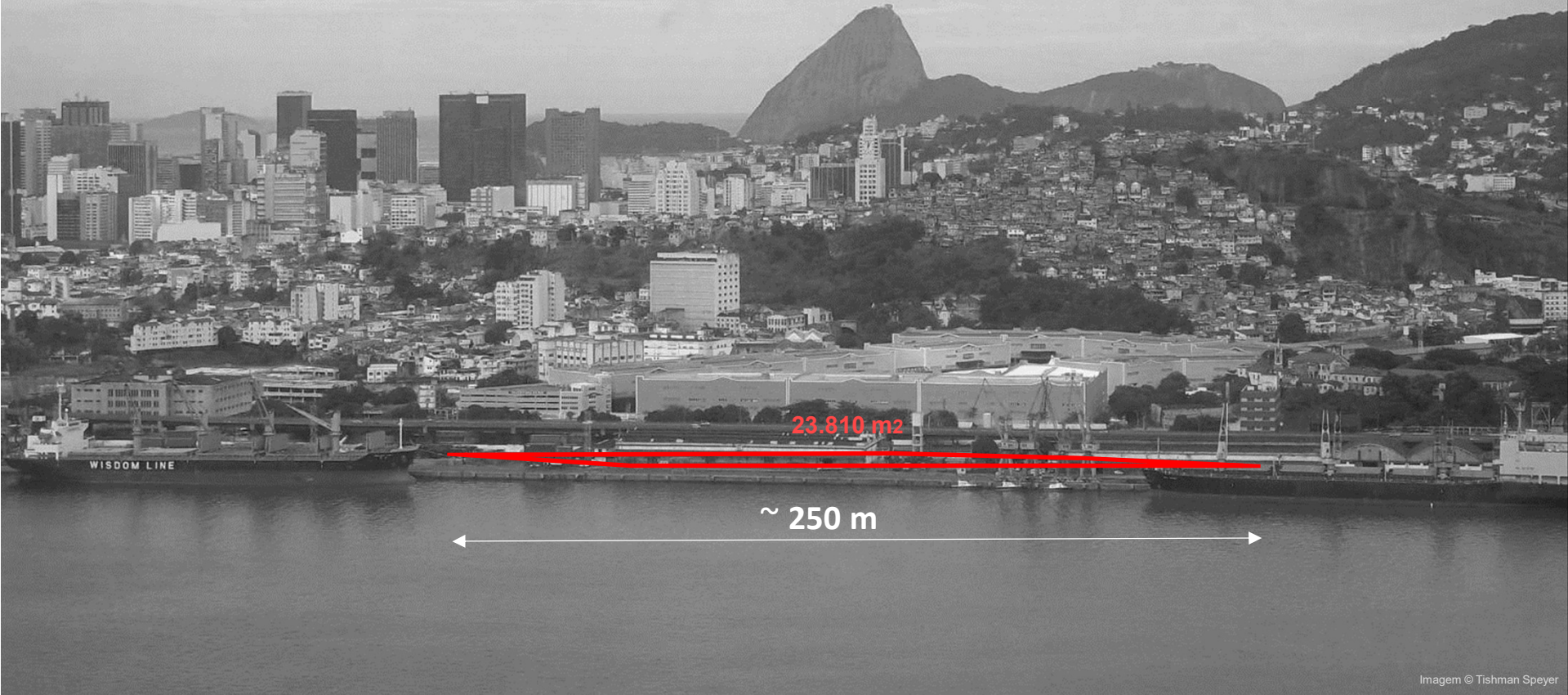
Revitalização do Porto Maravilha

Imagem © Tishman Speyer

Imagens © www.portomaravilha.com.br; www.vltrio.com.br



Localização



Construção

Outubro 2014



Estrutura Mista de Concreto e Aço

Fevereiro 2016



Fachadas em Alumínio, Vidro, Pedra

Agosto 2017



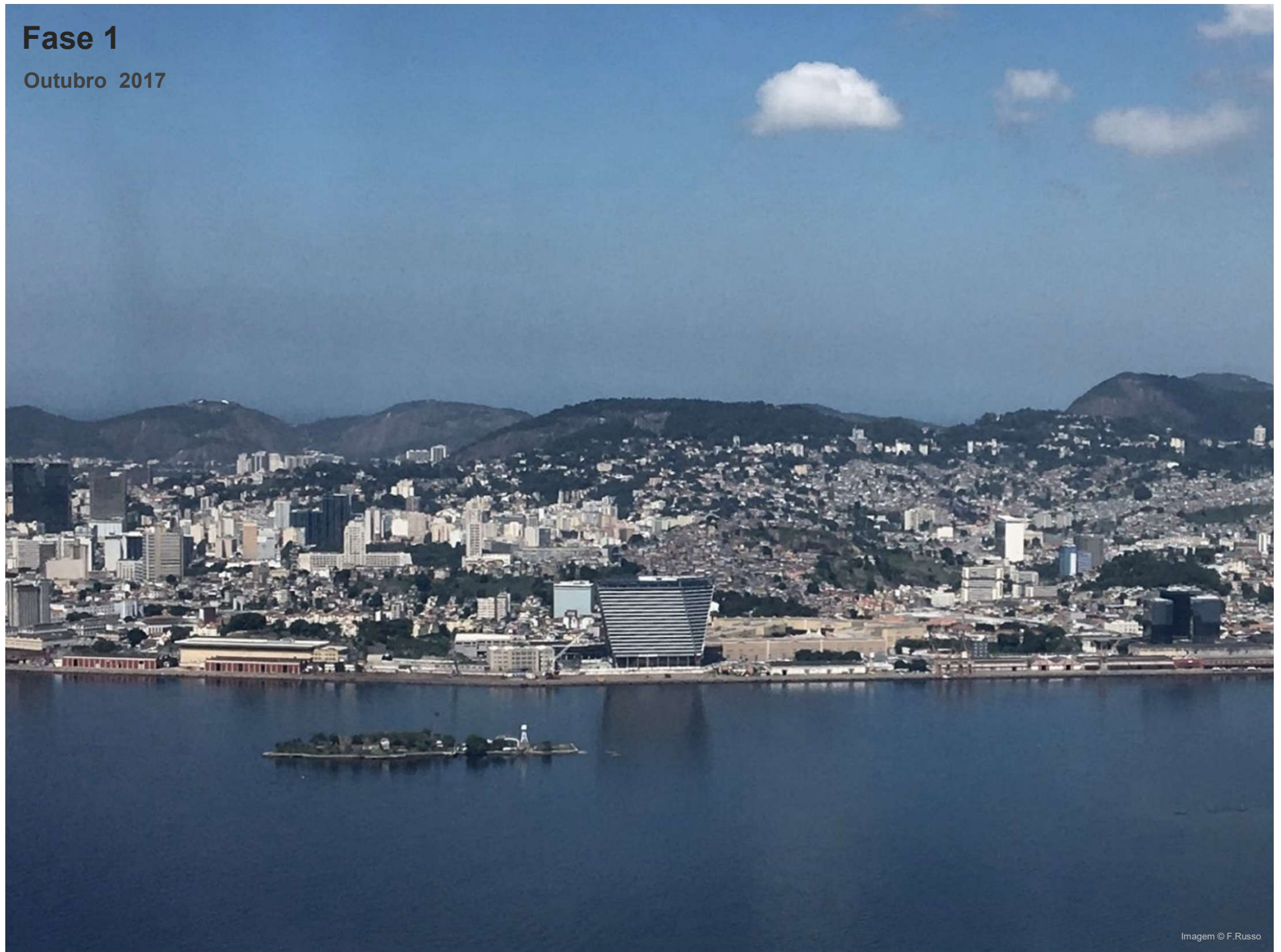
Fase 1

Outubro 2017



Fase 1

Outubro 2017

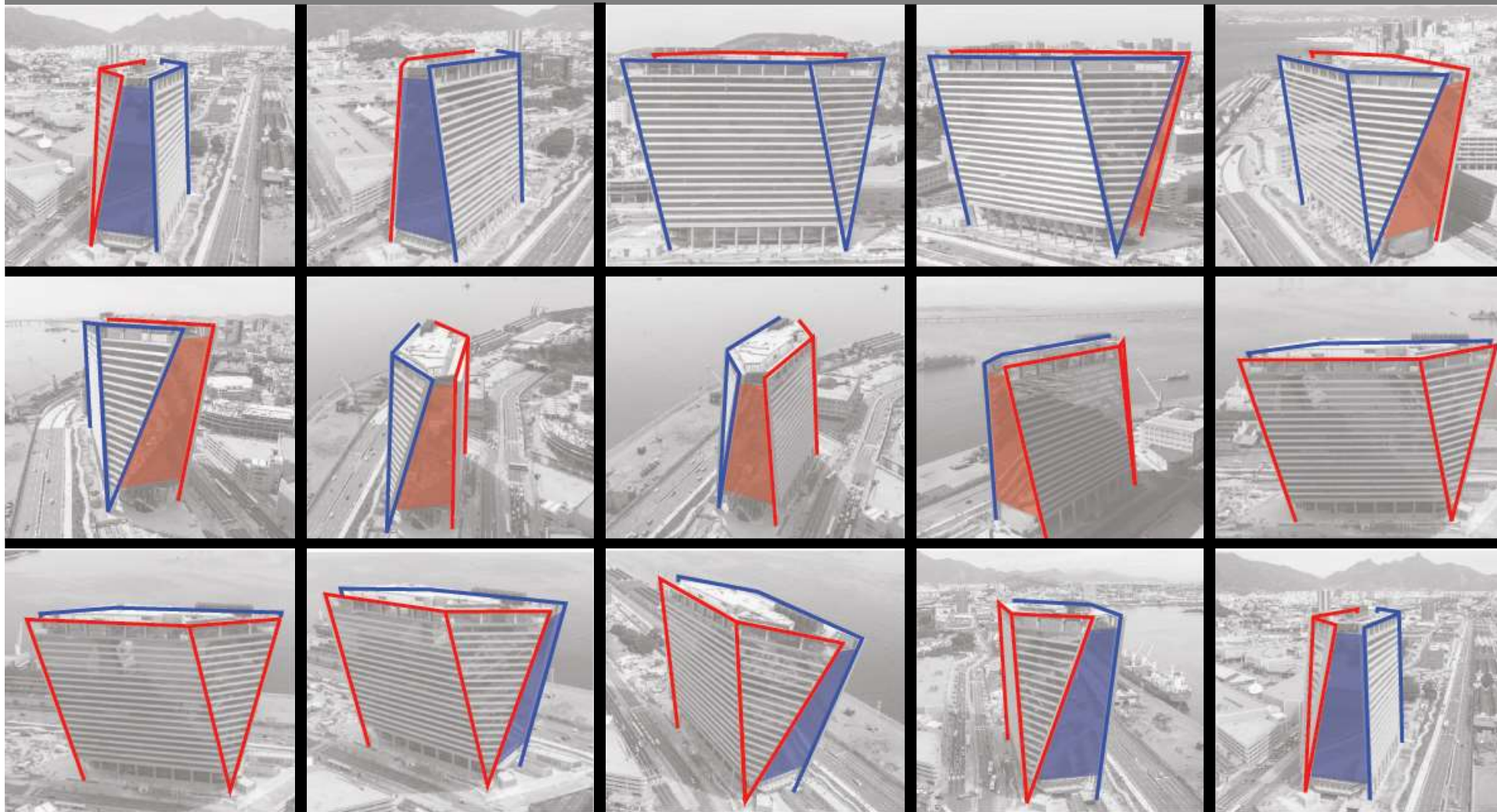


ESTRUTURA METALICA

Geometria



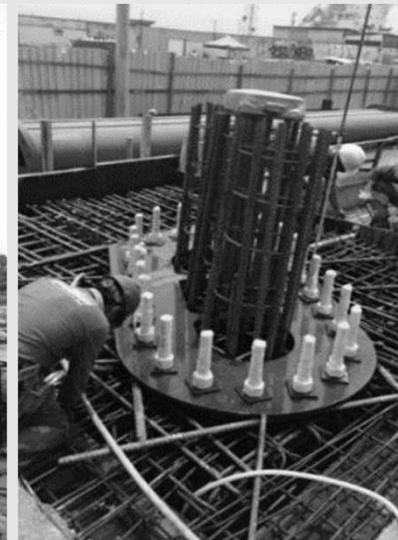
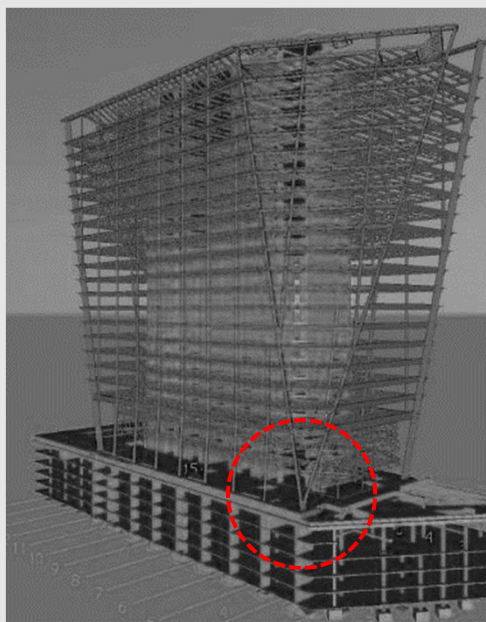
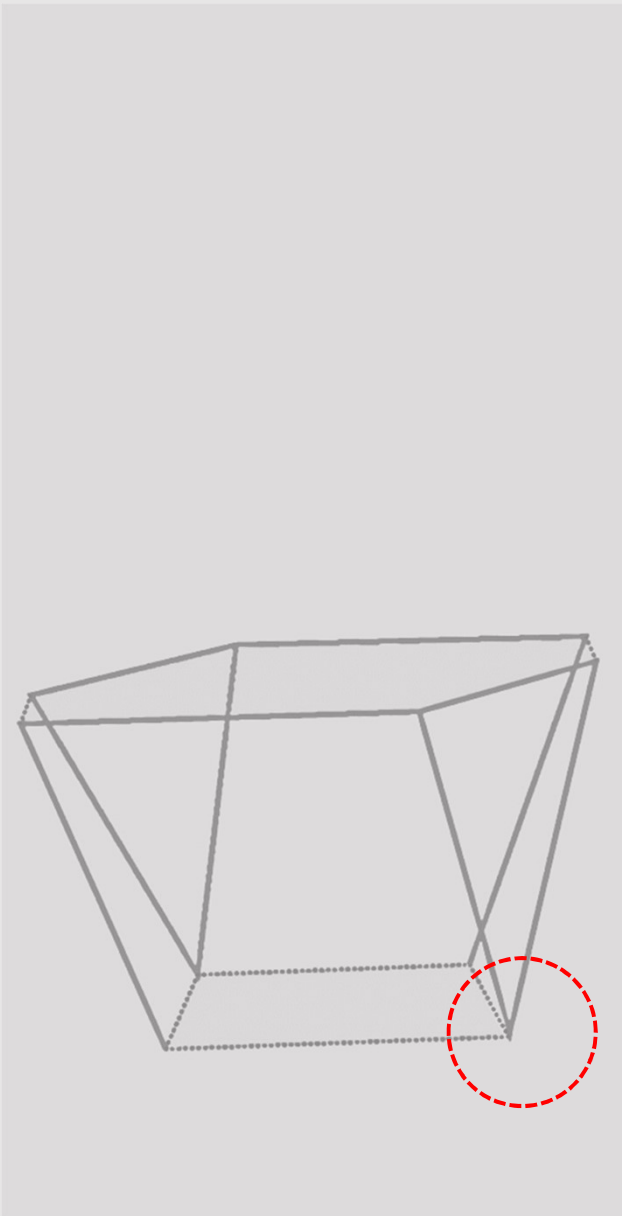
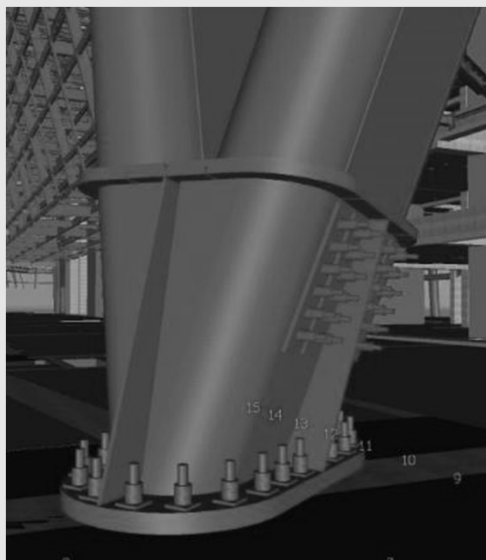
Geometria x Estrutura



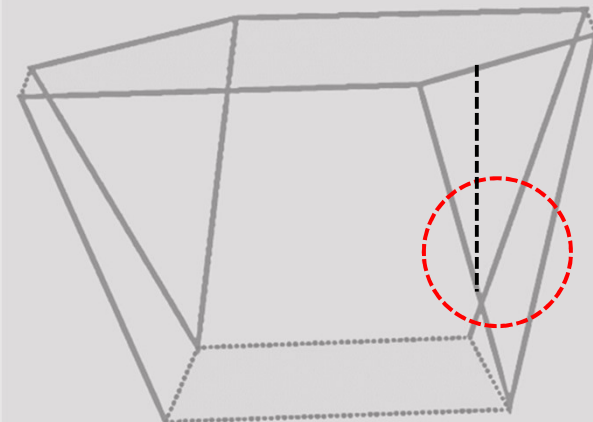
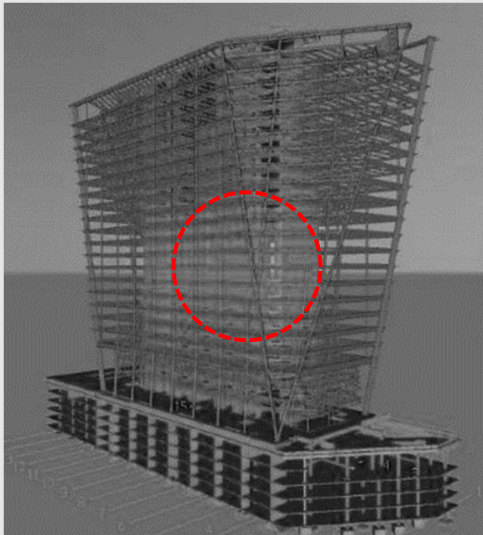
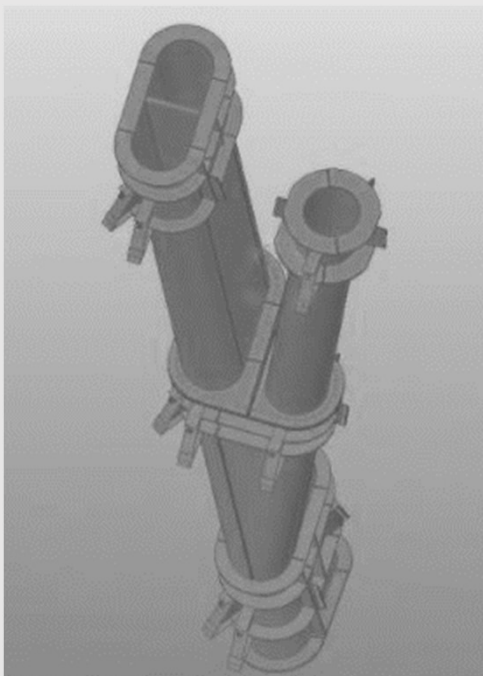
Estrutura



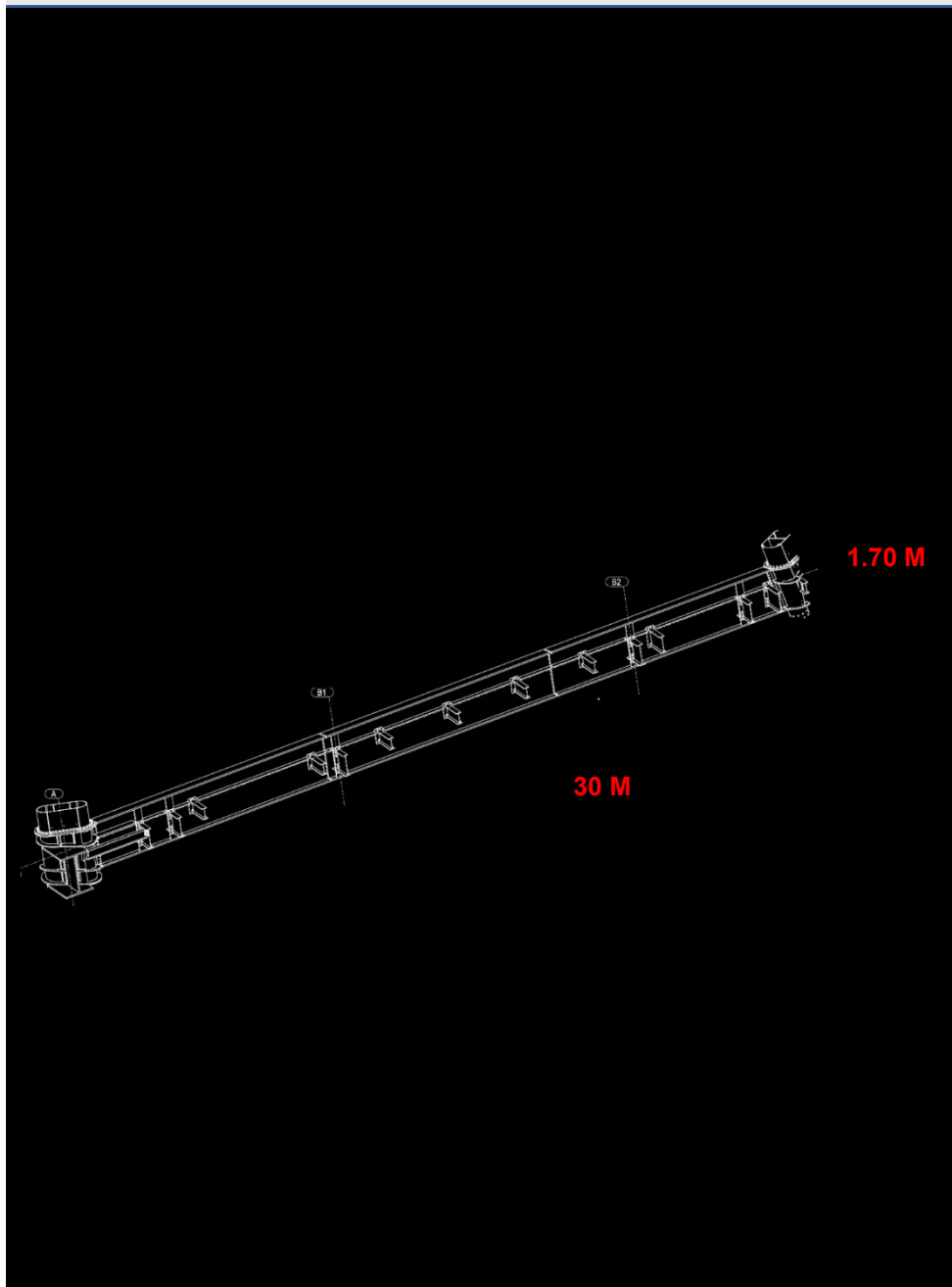
Megacolunas | Base 'V' | Projeto | Instalação



Megacolunas | 'Y' | Projeto | Instalação



Viga L3 | Codeme | Projeto | Instalação





CONSTRUMETAL 2019

Filomena Russo

São Paulo | 14 Agosto 2019